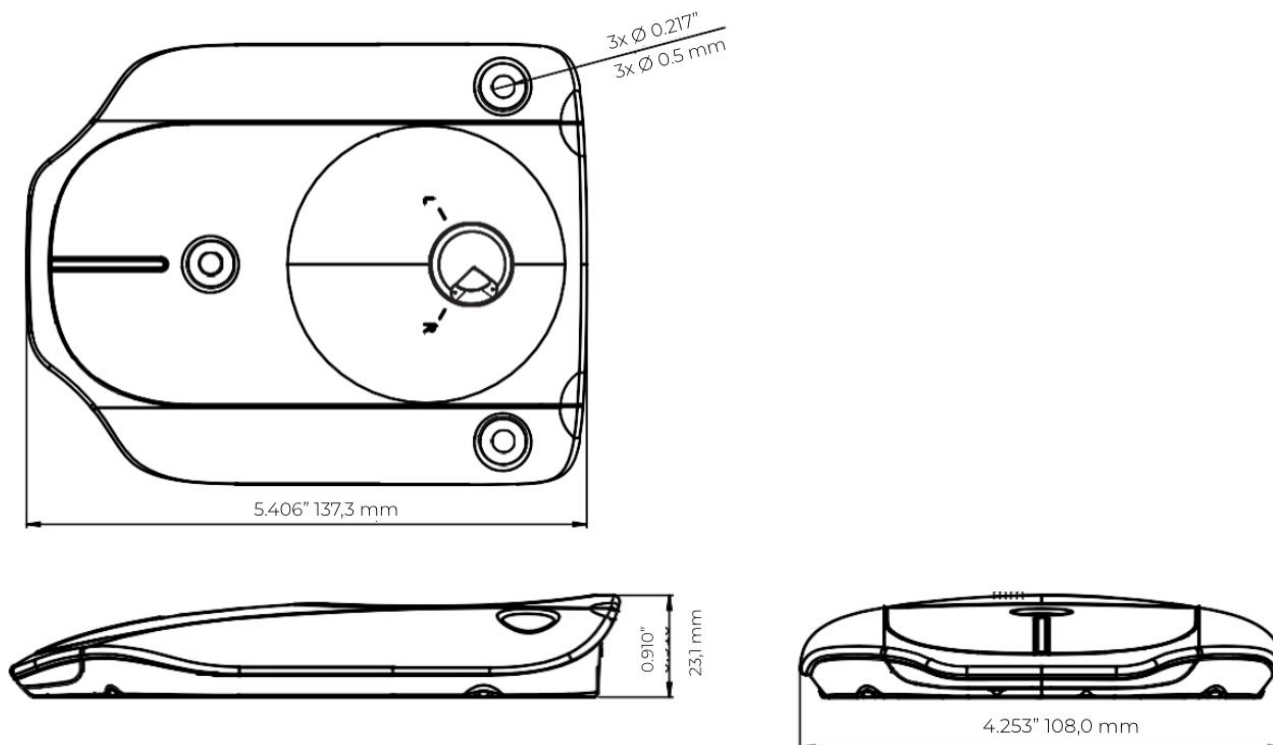


## TECHNISCHE DATEN

Netzspannung (Nachrüstooption)	5 VDC +/- 10 %
Netzspannung (DYNAMIC MOTION-option)	29,5 VDC +/- 10 %
Max. Eingangsnennstrom (Nachrüstooption)	500 mA
Abmessungen (L x B x H)	137,3 x 108,0 x 23,1 mm
Gewicht	111 g
Schnittstelle / Anschlusstyp	Micro USB-Stecker Bluetooth >4.1
Umgebungsbedingungen im Betrieb	+5 °C bis +40 °C bei max. 68% relativer Luftfeuchtigkeit (nicht-kondensierend), bis zu einer Höhe von 2 000 m
Umgebungsbedingungen bei Transport und Lagerung	-25 °C bis +40 °C bei max. 68% relativer Luftfeuchtigkeit (nicht-kondensierend). +40 °C bis +60 °C bei max. 32% relativer Luftfeuchtigkeit (nicht-kondensierend). Temperaturen über +40°C nur für die Dauer von max. 10 h. Vor der Montage muss das Produkt auf die zulässigen Betriebsbedingungen akklimatisiert werden.
Kompatibilität	Mit höhenverstellbaren Schreibtischen namhafter Hersteller
Schutzart	IP 20
Arbeitsfrequenz	2,4 GHz
Normen und Richtlinien	RoHS Richtlinie 2011/65/EU   REACH Verordnung (EG) Nr. 1907/2006   RED Richtlinie 2014/53/EU   FCC Title 47 subpart 15   ICES-003
Artikelnummer	5001
Hersteller	LOGICDATA Electronic & Software Entwicklungs GmbH



## TECHNICAL DATA

Mains Voltage (Setup change)	5 VDC +/- 10 %
Mains Voltage (DYNAMIC MOTION-option)	29,5 VDC +/- 10 %
Max. Nominal current (Setup change)	500 mA
Dimensions (L x B x H)	137,3 x 108,0 x 23,1 mm
Weight	111 g
Intersection / Plug-type	Micro USB-Port Bluetooth >4.1
Environmental requirements while running	+5 °C to +40 °C with max. 68% relative Humidity (not-condensing), up to a height of 2 000 m
Environmental requirements during transport and storage	-25 °C to +40 °C with max. 68% relative Humidity (not condensing). +40 °C to +60 °C with max. 32% relative Humidity (not condensing). Temperatures above +40°C long longer than max. 10 h. Before mounting make sure the device has acclimated to required environmental circumstances.
Compatibility	You can find a full list of compatible devices on <a href="http://www.logicdata.net">www.logicdata.net</a> .
Security	IP 20
Working frequency	2,4 GHz
Norms and guideline	RoHS guideline 2011/65/EU   REACH decree (EG) Nr. 1907/2006   RED guideline 2014/53/EU   FCC Title 47 subpart 15   ICES-003
Item number	5001
Manufacturer	LOGICDATA Electronic & Software Entwicklungs GmbH